

Gawe

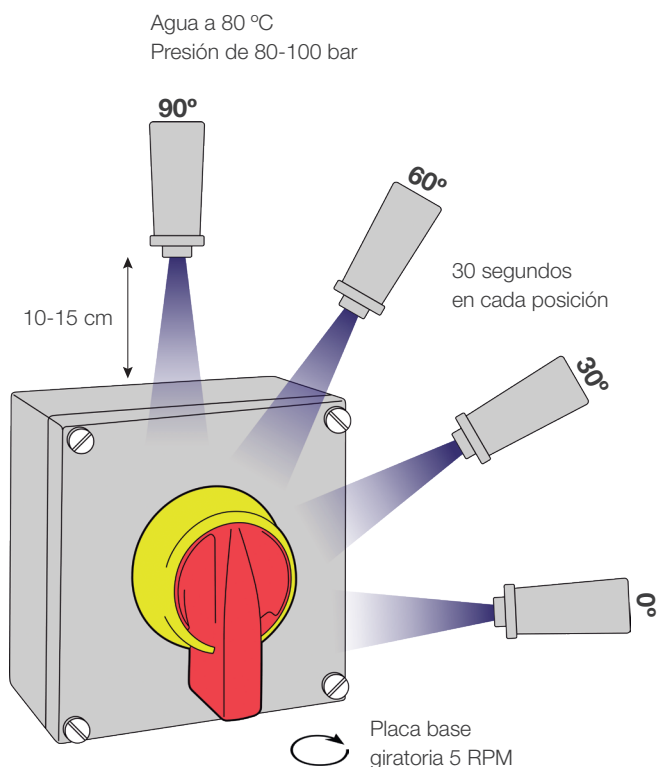


Nueva gama de mandos IP69K



AM CAROL
AUTOMATISMOS
MARTORELL

Tel 93 7735680 cam@grupcarol.com



¿En qué consiste el ensayo IP69K?

La prueba IP69K del estándar **IEC 60529** ha sido diseñada para asegurar que los productos puedan resistir los lavados a alta presión y elevadas temperaturas característicos de la industria alimentaria.

¿Como se realiza el ensayo?

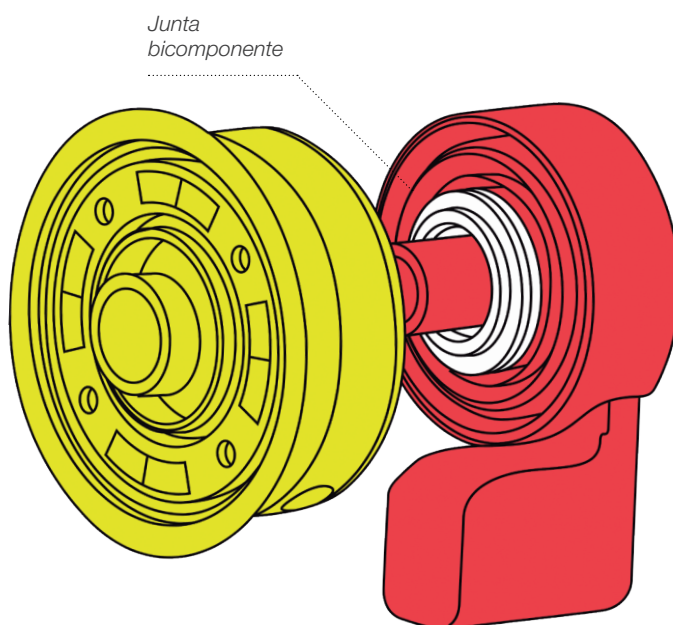
- Se coloca el interruptor montado en una placa base que gira una vez cada 12 segundos (5 rpm).
- Una boquilla colocada a 10–15 cm de distancia rocía el producto con agua a 80 °C con una alta presión de 80-100 bar y un caudal de 14–16 litros por minuto.
- La prueba se realiza con la boquilla en ángulos de 0– (horizontal), 30°, 60° y 90° (vertical) durante 30 segundos en cada una de las posiciones.

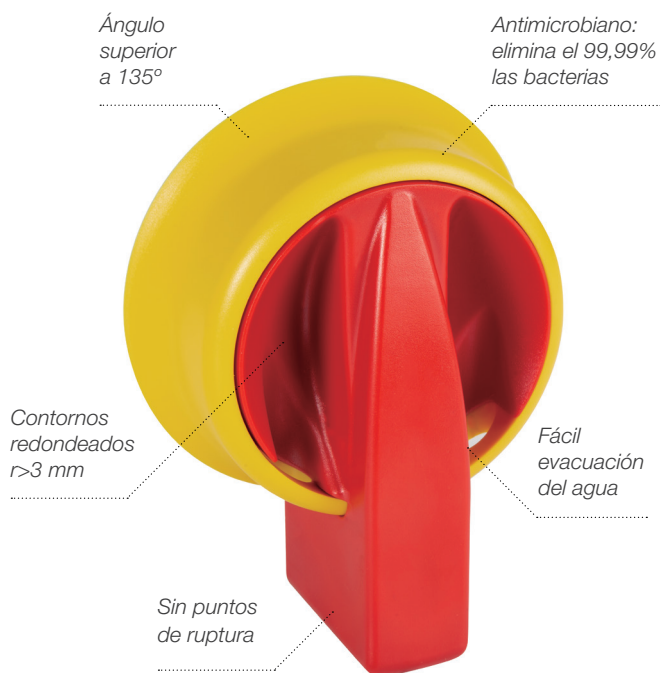
¿Cómo garantizamos la eficacia en el tiempo?

Gave ha desarrollado una **solución única** basada en una junta bicomponente que supera los problemas de las juntas de unión convencionales sujetas a las tensiones de movimientos mecánicos y cambios de temperatura.

La **junta bicomponente** se compone de una parte dura en material plástico termoresistente y una parte blanda de grasa hidrófuga.

La pieza plástica aporta resistencia a la presión e incorpora varias hendiduras donde se sitúa una grasa especial que evita la penetración de líquidos y la creación de brechas dónde se puedan depositar suciedad y bacterias.





Nuevos mandos IP69K

Una solución para entornos de limpieza intensiva

La seguridad de las máquinas de procesamiento de alimentos ha sido una preocupación constante en la **industria alimentaria** y se ha visto reflejada en la norma **EN 1672-2** que establece los requisitos de diseño que afectan la higiene y limpieza de las máquinas.

La nueva gama de mandos IP69K incorporan los **requisitos de diseño** de la norma y están preparados para soportar las operaciones de limpieza intensiva practicadas en la industria alimentaria que se caracterizan por su elevada agresividad y cuyo método de ensayo se refleja en la prueba IP69K del estándar IEC 60529.



Tecnología antimicrobiana

Se incorporan iones de plata (tipo 1 y 2) a la materia prima del producto que inhiben la proliferación de microorganismos.



Diseño higiénico

Contornos redondeados ($r > 3\text{mm}$) y un ángulo superior a 135° entre la superficie de fijación y el mando, para evitar la adherencia de partículas.



Resistente a los golpes

El mando IP69K ha sido diseñado con material plástico ultrarresistente a los golpes.



Certificado IP69K

El ensayo IP69K del estándar IEC 60529 asegura la resistencia a lavados a muy alta presión y temperatura en cuatro ángulos diferentes.

Renovación de instalaciones

La actualización de instalaciones a **mayores niveles de seguridad** mediante el uso de mandos IP69K resulta posible sin la necesidad de reemplazar el interruptor. En función del eje del interruptor $\square 5\text{mm}$ o $\square 8\text{mm}$ seleccionaremos la referencia adecuada siendo compatibles con todos los montajes existentes. El conjunto frontal ha sido diseñado para imposibilitar los errores de instalación al suministrarse premontado.

Conjuntos mando y carátula

Referencias	Tamaño	Eje
AK12H0523	D0 y D1	5 mm
AK12H0526	D2 y D3	8 mm
AK12H0143	D0 y D1	5 mm
AK12H0146	D2 y D3	8 mm

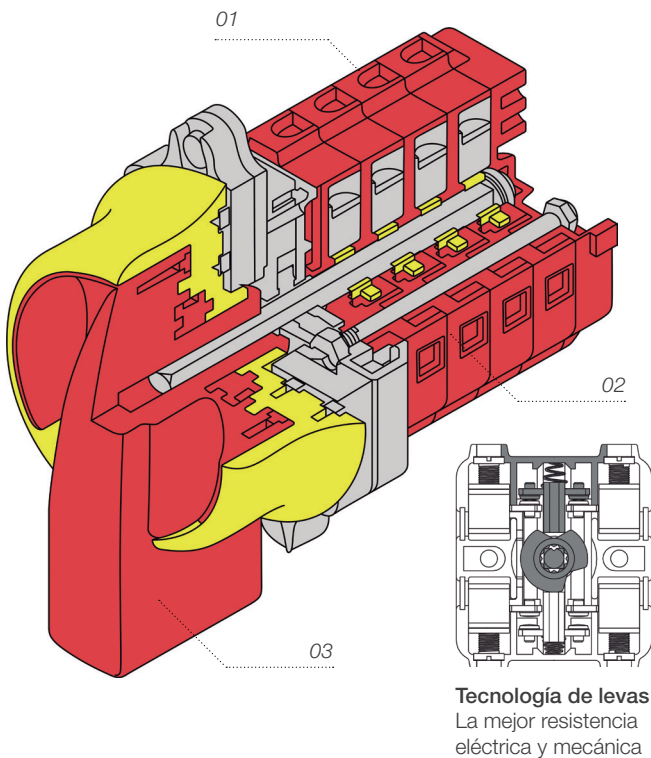


Creado para aplicaciones industriales

El mando IP69K destaca por su **elevada robustez**, así como la gama de interruptores A5/L5 que ha sido diseñada incorporando una serie de características para ofrecer la **máxima fiabilidad** en aplicaciones industriales.

El cuerpo del interruptor utiliza materiales resistentes a la temperatura y elevadas prestaciones dieléctricas. La forma y aleaciones de los contactos ofrecen un gran comportamiento tanto en condiciones de carga normales como en condiciones de sobrecarga. La **tecnología de levas** aporta flexibilidad en los esquemas eléctricos y destaca por su elevada **resistencia electromecánica**.

- 01 El eje en acero galvanizado con elevada resistencia a la flexión y torsión garantiza la óptima apertura/cierre de los contactos.
- 02 Bloques de contacto con sistema de encaje de entrada profunda que aportan gran robustez al conjunto.
- 03 Tirantes metálicos que atraviesan longitudinalmente el bloque de ruptura y los pisos proporcionando gran solidez al conjunto.



Mando IP69K en caja de acero inoxidable

Seguridad e higiene en entornos expuestos

Estos entornos se caracterizan por la presencia de ácidos, elementos corrosivos en el aire y disolventes durante las operaciones de limpieza. También debemos considerar el riesgo de golpes y las picaduras que producen.



Resistente a la corrosión

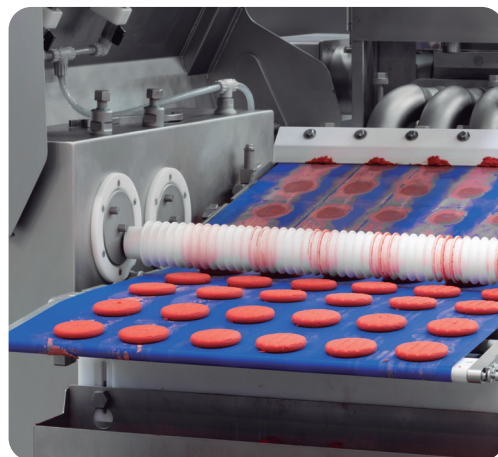
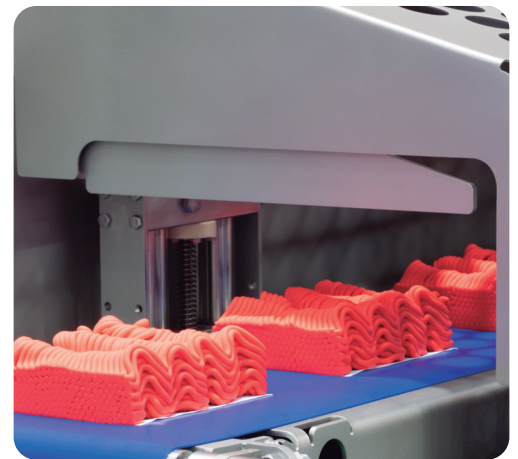
El envoltorio en acero de grado INOX 316L destaca por su elevada resistencia a la corrosión, así como ambientes ácidos y salinos.



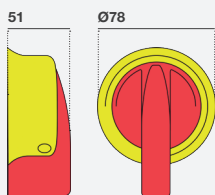
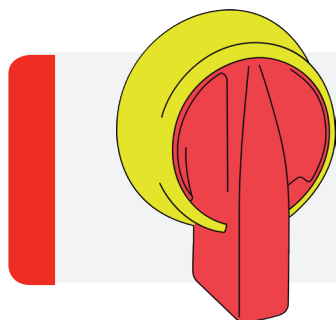
Aplicaciones en una gran variedad de entornos

La **certificación IP69K** es el grado de protección más elevado que existe. Por tanto, una gran variedad de **entornos hostiles** expuestos a las condiciones de seguridad y limpieza más severas son los más apropiados para el uso de la nueva gama de mandos IP69K.

Especialmente la **industria alimentaria** se caracteriza por su elevada seguridad en cuanto a limpieza e higiene de las máquinas, reflejada en la normativa EN 1672-2.

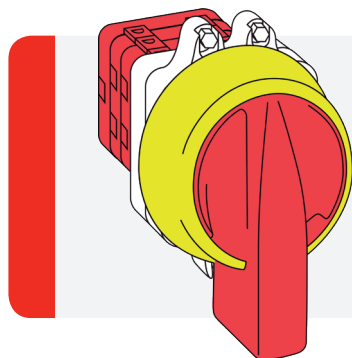


Mandos de seguridad bloqueables por candado IP69K



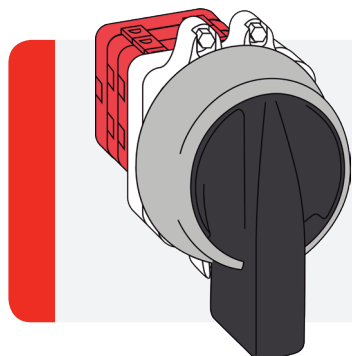
Descripción	Color	Referencia
Tamaños D0 y D1	Rojo/amarillo ●●	AK12H0523
Tamaños D2 y D3	Rojo/amarillo ●●	AK12H0526
Tamaños D0 y D1	Negro/gris ●●	AK12H0143
Tamaños D2 y D3	Negro/gris ●●	AK12H0146

Interruptores IP69K con mando rojo / carátula amarilla



Polos	Pisos	Esq	Tamaño D0			Tamaño D1			Tamaño D2		
			25 A	32 A	40 A	63 A	100 A	125			
2 polos	1	AB551	AB551200H	AB5513100H	AB5514100H	AB5516100H	AB5517100H	AB5519100H			
3 polos	2	AB552	AB552200H	AB5523100H	AB5524100H	AB5526100H	AB5527100H	AB5529100H			
3 polos + aux 1NA + 1NC	2+1	ABG52	ABG52200H	ABG523100H	ABG524100H	ABG526100H	ABG527100H	ABG529100H			
4 polos	2	AB553	AB553200H	AB5533100H	AB5534100H	AB5536100H	AB5537100H	AB5539100H			
3 polos + aux 1NA + 1NC	2+1	ABG53	ABG53200H	ABG533100H	ABG534100H	ABG536100H	ABG537100H	ABG539100H			

Interruptores IP69K con mando negro / carátula gris



Polos	Pisos	Esq	Tamaño D0			Tamaño D1			Tamaño D2		
			25 A	32 A	40 A	63 A	100 A	125			
2 polos	1	AC551	AC551200H	AC5513100H	AC5514100H	AC5516100H	AC5517100H	AC5519100H			
3 polos	2	AC552	AC552200H	AC5523100H	AC5524100H	AC5526100H	AC5527100H	AC5529100H			
4 polos	2	AC553	AC553200H	AC5533100H	AC5534100H	AC5536100H	AC5537100H	AC5539100H			

gave electro, s.l.

Av. Mogent 214-232
P.I. A7 Llinars Park
08450 Llinars del Vallés

www.gave.com
gave@gave.com

Tel. 938 422 212

CAROL
AIM AUTOMATISMOS
MARTEORELL

Tel 93 7735680

cam@grupcarol.com

009DS01739.01ES

